


EAGO
Deutschland GmbH
Auf dem Großen Damm 13-15
47546 Kalkar
Tel.: (0049) 2824/9623-0
Fax: (0049) 2824/9623-29
Email: info@eago-deutschland.de
www.eago-deutschland.de



EAGO
Installations- und Bedienungsanleitung
AM208S / AM210S

Sicherheitshinweise

1. Das Erdungskabel der Dampfdusche, bzw. des Whirlpools, muss mit dem Erdungskabel der Hausinstallation verbunden werden.
2. Das Produkt darf nicht unter Einfluss von Drogen oder Alkohol benutzt werden
3. Kinder und Jugendliche dürfen das Produkt nur unter Aufsicht einer erwachsenen Aufsichtsperson benutzen.
4. Elektrische Geräte -ausgenommen der Fernbedienung- müssen so fixiert werden, dass sie nicht ins Badewasser gelangen können.
5. Um Verbrennungen zu vermeiden, darf die Wassertemperatur nicht höher als 38 Grad Celsius eingestellt werden.
6. Benutzen Sie zur Reinigung des Produktes keine stark ätzenden Reinigungsmittel wie Aceton oder Ammoniak.
7. Lesen Sie diese Anleitung vor der Installation und dem Gebrauch aufmerksam durch.
8. Das Pumpengehäuse wird bei laufender Pumpe sehr heiß. Um Verbrennungen zu vermeiden, berühren Sie das Gehäuse nicht während des Betriebs oder unmittelbar danach.
9. Stellen Sie sicher, dass die Pumpe erst bei ausreichendem Wasserstand (alle Düsen sind mit Wasser bedeckt) gestartet wird.
10. Stellen Sie sicher, dass keine losen Gegenstände in die Pumpe oder in den Generator fallen können.
11. Technische Veränderungen an der Pumpe sind untersagt.
12. Der Durchmesser des Anschlusskabels muss mindestens 2.5qmm betragen.
13. Die Installation eines 30mA FI-Schutzschalters im Sicherungskasten ist zwingend erforderlich
14. Die Elektroinstallation muss nach DIN VDE0100 erfolgen und darf nur durch qualifiziertes und autorisiertes Fachpersonal erfolgen. Die Stromversorgung (3x2.5qmm) muss außerhalb der Duschkabine angebracht und mit einer separaten Sicherung zu trennen sein. Es dürfen keine Steckverbindungen verwendet werden.
15. Um Verbrennungen zu vermeiden, unterlassen Sie es bitte, das Gehäuse des Dampfgenerators während des Betriebs abzunehmen.

Pflegehinweise

1. Reinigung der Oberflächen

Zur täglichen Reinigung empfehlen wir einen feuchten Schwamm und milde, haushaltsübliche Reinigungsmittel zu benutzen. Benutzen Sie keinesfalls chemische oder stark ätzende Reinigungsmittel, wie Aceton oder Ammoniak. Hartnäckige Verschmutzungen können Sie mit Zahnpasta und einem weichen Tuch auspolieren. Oberflächliche Kratzer können Sie mit 1500er Nassschleifpapier abschleifen. Anschliessend polieren Sie die ausgebeßerte Stelle mit Zahnpasta und einem weichen Tuch auf Hochglanz.

2. Reinigung der Armaturen

Benutzen Sie zur Reinigung der verchromten Armaturen ein weiches, feuchtes Tuch mit haushaltsüblichem Reinigungsmittel.

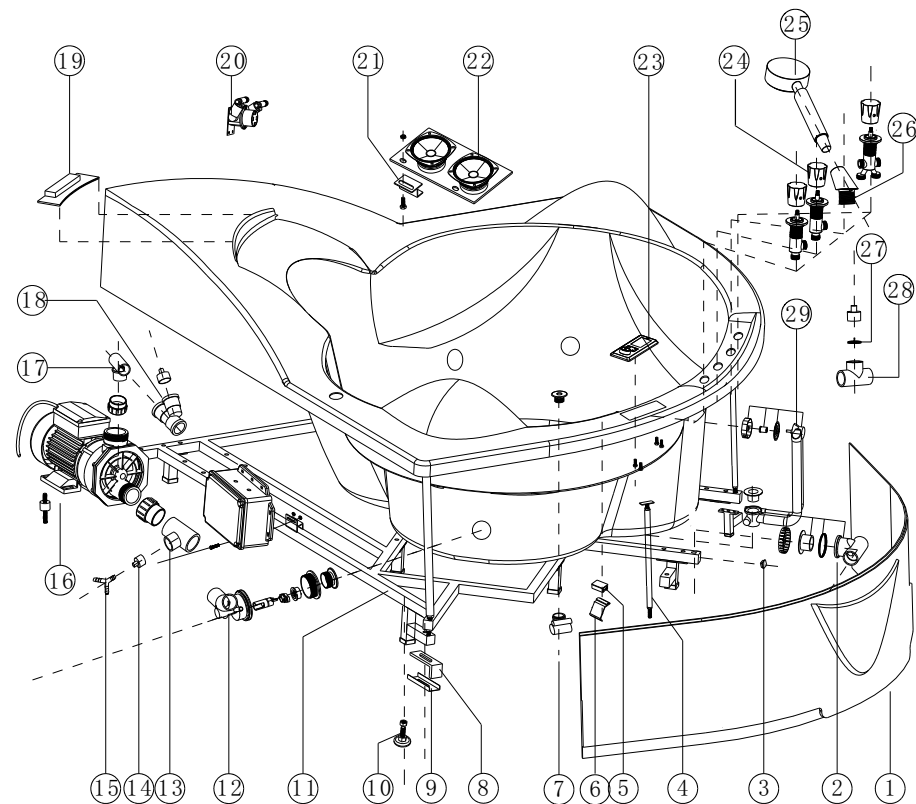
3. Reinigung des Wasserablaufes

Lösen Sie die Befestigungsschraube und nehmen Sie das Abflusnetz hinaus. Reinigen Sie das Sieb unter fliessendem Wasser. Benutzen Sie keinesfalls chemische oder stark ätzende Reinigungsmittel wie Aceton oder Ammoniak.

INHALT

- 01 - 02 AM208S Material-Beschreibung
- 03 - 04 AM210S Material-Beschreibung
- 05 AM208S Wasser- und Elektroinstallation
- 06 AM210S Wasser- und Elektroinstallation
- 07 - 08 Anschluss der Armaturen
- 09 Installationsschritte
- 10 Schaltplan
- 11 - 12 Bedienung der Armaturen
- 13 - 15 Bedienungsanleitung der Steuerkonsole
- 17 - 18 Servicekarten
- 19 Pflegenachweis
- 20 Problemlösungen

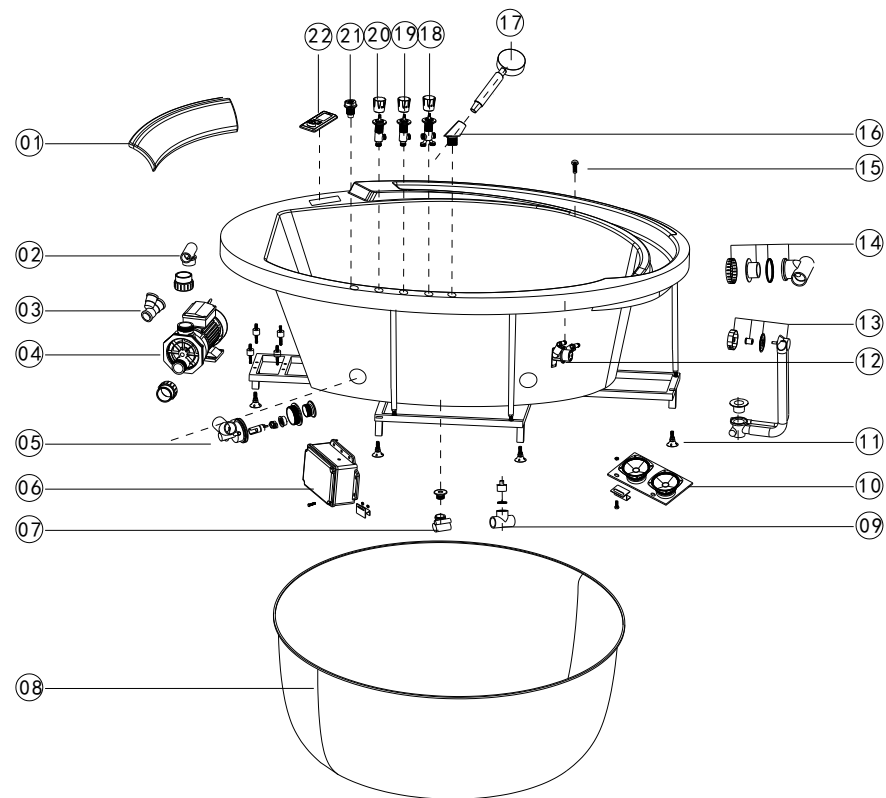
AM208S Materialbeschreibung



AM208S Materialbeschreibung

1. Schürze	2. Ansaugung	3. Abschluss Metallgest.	4. verstellbare Strebe	5. Halter für Schürze	6. Halter für Schürze
7. LED-Jet	8. Schürzenbefestigung	9. Befestigungsclip	10. verstellbarer Fuß	11. Metallgestell	12. rotierender Jet
13. 3-fach Verteiler	14. Rotor der Pumpe	15. 3-fach Verteiler	16. Hydropumpe	17. Anschluss Pumpe	18. 3-fach-Verteiler
19. Wasserfall	20. Magnetventil	21. Befestigungsclip	22. Lautsprecher	23. Bedienfeld	24. Armaturen
25. Handbrause	26. Halterung Handbrause	27. Rücklaufstopp	28. 3-fach Verteiler	29. Abflussgarnitur	

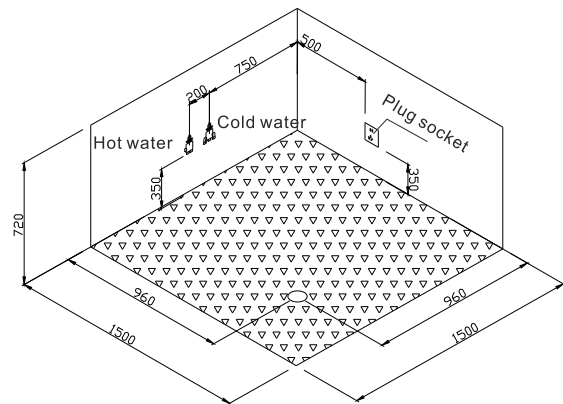
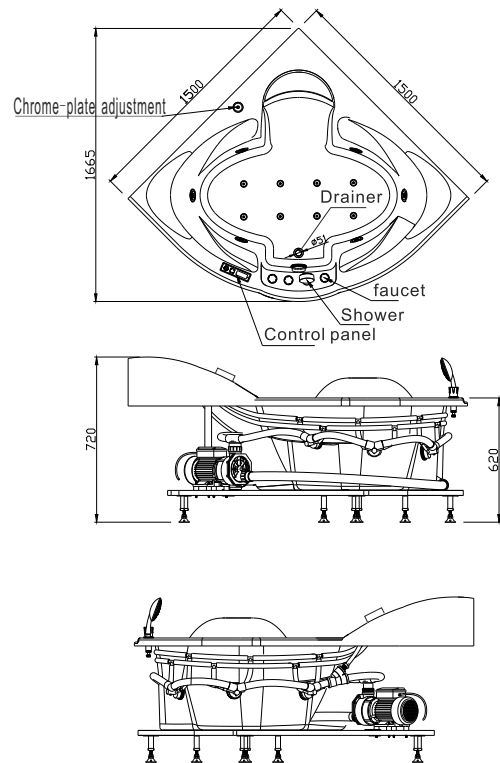
AM210S Materialbeschreibung



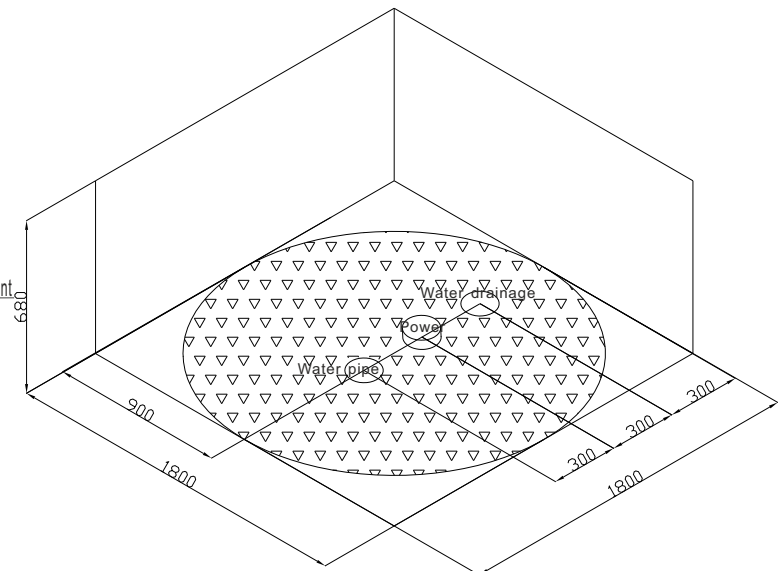
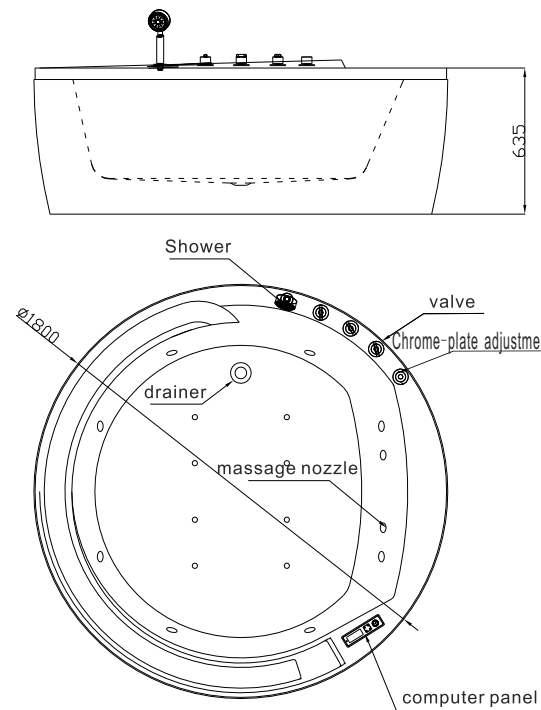
AM210S Materialbeschreibung

1. Kissen	2. Anschluss Hydropumpe	3. 3-fach-Verteiler	4. Hydropumpe	5. Seitenjet	6. Steuereinheit
					
7. LED Jets	8. Schürze (optional)	9. 3-fach-Verteiler	10. Lautsprecher	11. verstellbarer Fuß	12. Magnetventil
					
13. Abflussgarnitur	14. Ansaugung	15. LED-Light	16. Halter Handbrause	17. Handbrause	18. 3-fach-Verteiler
					
19. Kaltwasserarmatur	20. Warmwasserarmatur	21. Luftbeimischung	22. Bedienfeld		
					

AM208S Wasser- und Elektroinstallation

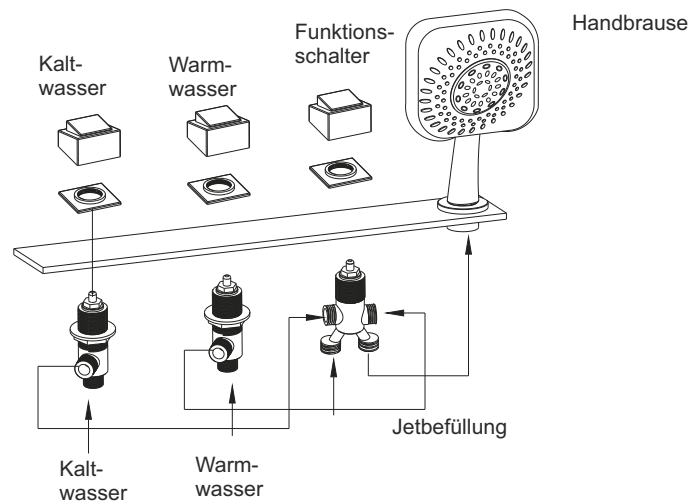


AM210S Wasser- und Elektroinstallation



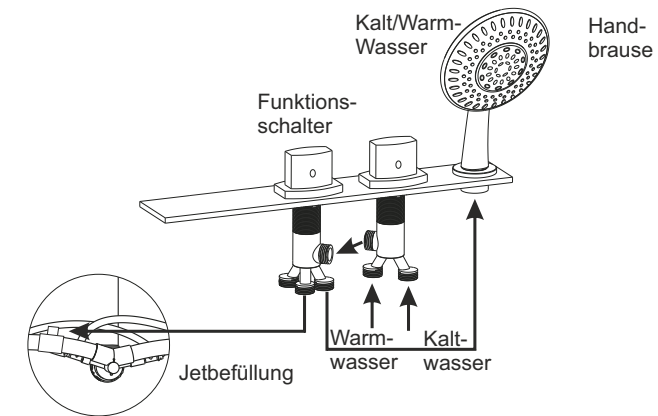
Anschluss der Armaturen

Armatur A



Anschluss der Armaturen

Armatur B



Installationsschritte

Lesen Sie diese Anleitung vor Gebrauch und Installation des Produktes aufmerksam durch. Folgen Sie den Installationsschritten in der angegebenen Reihenfolge. Bewahren Sie diese Anleitung sorgfältig bei den Garantie- und Kaufbelegen des Produktes auf. Bei Fragen zum Gebrauch oder zur Installation wenden Sie sich bitte an Ihren regionalen Händler.

1. Vorbereitung der Installation

Beachten Sie zur Auswahl des Installationsortes, die Anschlussdiagramme für die Wasser- und Elektroinstallation. Prüfen Sie ob ausreichend Platz für die Abflussleitungen, Zuleitungen und Stromleitungen zur Verfügung steht

2. Ausrichtung des Whirlpools

Richten Sie den Pool mit einer Wasserwaage eben aus. Nutzen Sie die verstellbaren Schraubfüsse um Unebenheiten im Boden auszugleichen.

3. Installation der Abwasserleitung/Restwasserentleerung

Der Abfluss mit Siphon hat einen Durchmesser von 38mm. Nutzen Sie die mitgelieferten Montageelemente, um den Abfluss an die örtlichen Gegebenheiten anzupassen. Führen Sie den Abfluss in die Abflussbohrung ein, und dichten Sie diese sorgfältig mit hochwertigem Sanitärsilikon ab. **WICHTIG:** Schliessen Sie unbedingt die Restwasserentleerung (dünner, durchsichtiger Schlauch) an den Abfluss an, da es sonst zu Wasseraustritt unterhalb des Pools kommt.

4. Elektroinstallation

Die Elektroinstallation hat nach DIN VDE0100 zu erfolgen und darf nur von autorisiertem Fachpersonal durchgeführt werden. Die Installation eines 30mA FI-Schutzschalters und die Verwendung eines 3 x 2.5qmm Feuchtraumkabel ist zwingend erforderlich. Die Erdungskabel des Produktes müssen mit der Erdung der Hausinstallation verbunden werden.

5. Abdichtung

Prüfen Sie nach Montage alle Anschlüsse und Verbindungen auf korrekten Sitz und Dichtigkeit. Reinigen Sie das Produkt und entfernen Sie sämtliche Verschmutzungen. Achten Sie darauf, dass alle Zu- und Ableitungen frei und durchgängig sind.

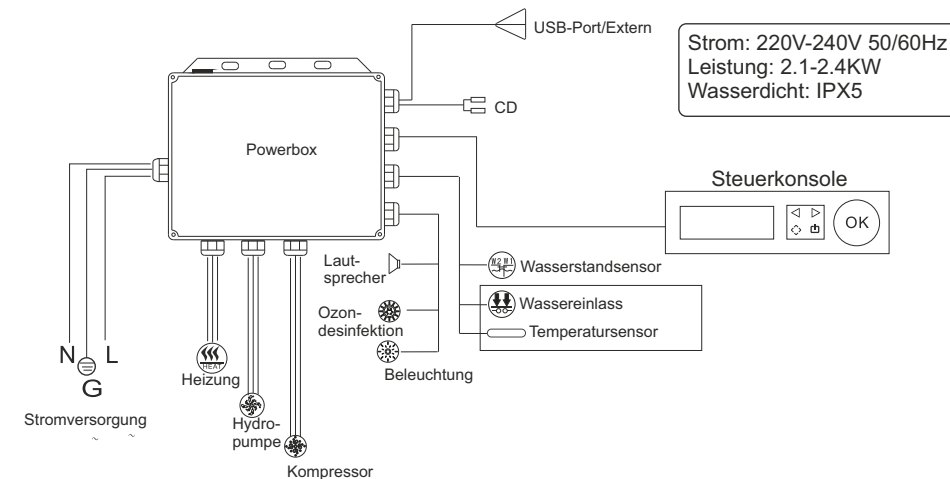
6. Standort

Bringen Sie den Pool an den endgültigen Standort

7. Inbetriebnahme des Whirlpools

Stellen Sie sicher, dass der Whirlpool gründlich gesäubert ist, und lassen Sie anschliessend Frischwasser ein. Bei ausreichendem Wasserstand können Sie die Hydropumpe einschalten. Nehmen Sie die Steuerkonsole, entsprechend der Bedienungsanleitung, in Betrieb.

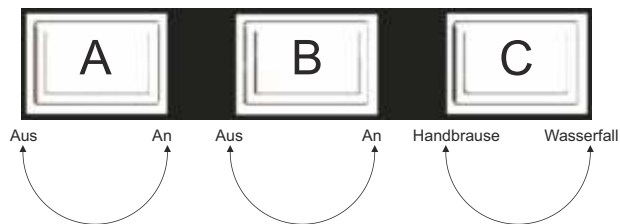
Schaltplan und Elektroanschluss



	Hydro-pumpe	Ozon-generator	Lampe	Thermostat	Magnet-ventil	Steuerkonsole	Laut-sprecher
Nennspannung	AC220-240V/50HZ	AC12V	DC12V	AC220V/50HZ	DC12V	AC220V/50HZ	
Nennspannung	AC110-120V/60HZ	AC12V	DC12V	AC120V/60HZ	DC12V	AC120V/60HZ	
Nennleistung	1125W	5W	3W	1500W	5W		15W

Bedienung der Armaturen

Armatur A



Whirlpool-Armatur

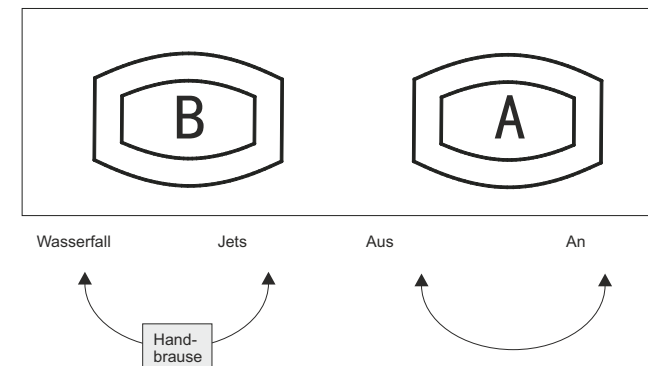
- A: Mit diesem rot-markiertem und einem H beschrifteten Regler, steuern Sie den Zulauf von warmen Frischwasser. Entsprechend der Pfeilrichtung können Sie die Wassertemperatur beeinflussen.
- B: Mit diesem blau-markiertem und einem C beschrifteten Regler, steuern Sie den Zulauf von kaltem Frischwasser. Entsprechend der Pfeilrichtung können Sie die Wassertemperatur beeinflussen.
- C: Mit dem Funktionsschalter können Sie die Handbrause, sowie die Wasserfall-Armatur anwählen.

Wasserdruck-Massage

Der Effekt der Wasserdruckmassage wird durch den Einsatz von Wasser- und Luftdruck erzielt. Die Regulierung der Massageintensität nehmen Sie an der Steuerkonsole vor. Lesen Sie hierzu die Bedienungsanleitung der Steuerkonsole.

Bedienung der Armaturen

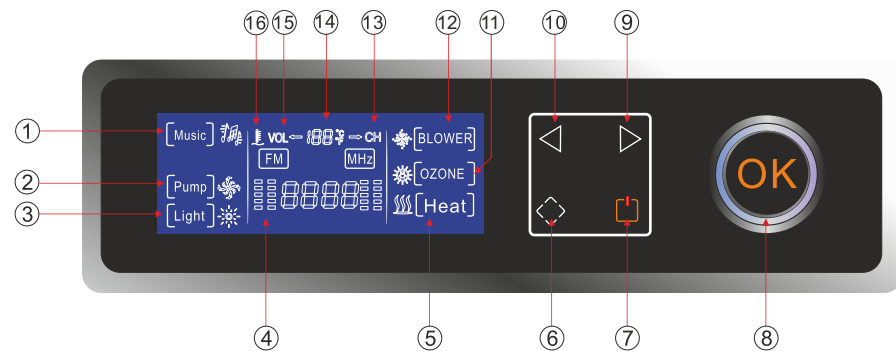
Armatur B



Whirlpool-Armatur

- A: Mit diesem rot- und blau-, sowie einem H und C markiertem Regler, steuern Sie den Zulauf von warmem und kaltem Frischwasser. Entsprechend der Pfeilrichtung können Sie die Wassertemperatur beeinflussen.
- B: Mit dem Funktionsschalter können Sie, je nach Richtung, den Wassereinfluss, die Handbrause und die Massage-Jets anwählen.

Bedienungsanleitung der S-Steuerkonsole



1. Radio/CD-Funktion
2. Hydropumpe und Status
3. Beleuchtung und Status
4. Radio-Frequenz
5. Heizung und Status
6. Menü/Funktionsschalter/Speicher

7. Ein- und Aus-Taste
8. Drehregler mit OK-Taste
9. rechts bzw. erhöhen
10. links, bzw. senken
11. Ozondesinfektion und Status
12. Luftpumpe und Status

13. eingestellter Kanal
14. Lautstärke/Sender
15. Lautstärkeanzeige
16. Temperatur-ANzeige

Fernbedienung

1. Nennstrom: AC220V - AC240V
2. Frequenzstärke : 50/60Hz
3. Standby: <10W
4. Fernbedienung nur bei Temperaturen zwischen +5° und +40° Celsius benutzen

Bedienungsanleitung der S-Steuerkonsole

Steuerkonsole

1. Hydropumpe: AC220V/900W
4. Ozongenerator: AC12V/ 6W
7. Heizung: 220V/1500W

2. Kompressor:A220V/200W
5. Magnetschalter: DC12V/5W

3. Beleuchtung: AC12V/20W
6. Lautsprecher: 8Ohm/10W

Jeder Tastendruck wird mit einem Tastenton bestätigt. Bei unzulässiger Wahl oder nicht ausreichendem Druck erfolgt kein Tastenton.

1. **Drehregler/OK-Taste**

Der Drehregler kann links und rechts gedreht werden. Jede Drehung bewegt den Cursor [] auf eine Hauptfunktion. Ist die gewünschte Hauptfunktion erreicht, drücken Sie die OK-Taste. Die Hauptfunktion erscheint im Cursor und zeitgleich erscheint die Statusanzeige der gewählten Hauptfunktion. Nun können Sie Ihre Einstellungen vornehmen. Diese Vorgehensweise ist bei allen Funktionen gleich und wird daher bei den einzelnen Funktionen nicht mehr weiter beschrieben.
2. Mit der **Ein-/Aus-Taste** schalten Sie das System Ein und Aus.
3. **Luftmassage**

Wenn der Temperatursensor ausreichenden Wasserstand festgestellt hat, können Sie den Cursor mit dem Drehregler auf „BLOWER/KOMPRESSOR“ bewegen. Um die Funktion auszuwählen, drücken Sie OK und der Kompressor nimmt die Funktion auf. Wird der Kompressor bei nicht ausreichendem Wasserstand gestartet, erkennt das System dieses als Reinigungsfunktion an und die Leitungen werden 10 Minuten lang durchgeblasen. Die Funktion endet automatisch.
4. **Beleuchtung**

Bewegen Sie den Cursor mit dem Drehregler auf „LIGHT/Beleuchtung“ und bestätigen Sie mit , um die Beleuchtung einzuschalten. Ein weiteres Betätigen der OK-Taste schaltet die Beleuchtung wieder aus.
5. **Ozon-Desinfektion**

Um die Ozon-Desinfektion zu starten, bewegen Sie den Cursor auf „OZON“ und drücken die OK-Taste. Im Display leuchtet das Ozon-Symbol. Ein weiteres Betätigen der OK-Taste beendet die Funktion. Die Funktion schaltet automatisch nach 10 Minuten ab.
6. **Wassermassage**


Die Hydropumpe startet nur bei ausreichendem Wasserstand (alle Jets sind mit Wasser bedeckt), da bei Trockenlauf die Pumpe beschädigt wird. Sinkt der Wasserstand bei Betrieb unter die Sensoren, stoppt die Pumpe und nimmt den Betrieb erst wieder bei ausreichendem Wasserstand auf. Bewegen Sie den Cursor auf „PUMP/HYDROPUMPE“ und drücken Sie OK. In diesem Modus hat die OK-Taste 3 Funktionen: 1x drücken Wasserpumpe an /rotierende Jets aus; 2x drücken Wasserpumpe an /rotierende Jets ein und 3x drücken schaltet die Funktion aus.

Bedienungsanleitung der S-Steuerkonsole

7. Radio-/CD-Funktion

Bewegen Sie den Cursor auf „MUSIC“ und bestätigen Sie mit OK. Ein weiteres Betätigen der OK-Taste schaltet dann in den CD-Modus. Im Display erscheint das Musik-Symbol und blinkt. Stoppen Sie die CD, hört das Symbol auf zu blinken. Sie können in der Radio-Funktion im Bereich von 87.5MHz - 108.0MHz Radiosender empfangen.

Befinden Sie sich im Radio-Modus wird im Display der zuletzt eingestellte Sender angezeigt. Mit den Pfeiltasten können Sie nun die Frequenzen, entsprechend Ihren Wünschen, verändern. Jeder Tastendruck erhöht/senkt die Frequenz um 0.1MHz. Halten Sie die Taste länger gedrückt, startet der automatische Suchlauf, bis ein geeigneter Sender gefunden wurde.

Um den geeigneten Sender abzuspeichern drücken Sie  für 2 Sekunden und im Display erscheint „CH“ und der aktuelle Speicherplatz. Wählen Sie Ihren Speicherplatz und halten die Raute-Taste anschließend 2 Sekunden gedrückt, um den Sender abzuspeichern. Um einen abgespeicherten Sender aufzurufen, drücken Sie im Radio-Modus wieder die Raute-Taste und warten bis „CH“-Anzeige aufhört zu blinken. Mit den Pfeiltasten können Sie dann den gewünschten Speicherplatz anwählen.

Um die Lautstärke zu verändern drücken Sie im Radio-Modus die Raute-Taste, bis im Display „VOL/LAUTSTÄRKE“ zu blinken beginnt. Nun können Sie die Lautstärke Ihren Wünschen entsprechend einstellen. Halten Sie die Taste länger als 2 Sekunden gedrückt steigert/senkt sich die Lautstärke automatisch, bis Sie wieder eine der Pfeiltasten betätigen.


8. Heizung

Die Heizung kann nur bei laufender Hydropumpe gestartet werden. Bewegen Sie den Cursor mit dem Drehschalter auf „HEAT/Heizung“ und bestätigen Sie mit der OK-Taste. Im Display erscheint das Heizungs-Symbol. 2 Sekunden beginnt die Heizung zu arbeiten um die eingegebene Wunschtemperatur zu halten, beziehungsweise zu erreichen.

Die Heizung arbeitet wie folgt:

Ist die Wassertemperatur +1° Celsius höher als die eingestellte Temperatur, stoppt die Heizung den Betrieb. Sinkt die Wassertemperatur um 1° Celsius als die eingestellte Temperatur, nimmt die Heizung wieder den Betrieb auf um die Wunschtemperatur zu erreichen.

Durch erneutes Betätigen der OK-Taste können Sie die Heizung wieder ausschalten.

Wenn Sie Ihre Wunschtemperatur einstellen möchten, drücken Sie bei laufender Heiz-Funktion die -Taste mehrmals, bis im Display das Temperatur-Symbol erscheint. Nun können Sie mit den Pfeiltasten die gewünschte Badetemperatur zwischen 30° und 45° Celsius einstellen.

Service-Karte				
Produkt				
Seriennummer		Kaufdatum		
Telefon				
Adresse		Händler		
<p>Aufbau, Montage und Versiegelung darf nur durch, von EAGO Deutschland, qualifiziertem Fachpersonal erfolgen.</p> <p>Unsere Produkte müssen nach erfolgter Montage und vor der Erstinbetriebnahme versiegelt werden, um eine Dichtigkeit zu gewährleisten.</p> <p>EAGO Deutschland bietet eine 2-jährige Ersatzteil-Garantie auf alle Komponenten. Ein Vor-Ort-Service ist nicht darin enthalten und wird nur dann gewährt, wenn die Montage direkt durch EAGO Deutschland erfolgt und dem Endverbraucher in Rechnung gestellt, oder wenn ein entsprechendes Service-Paket zum Produkt, erworben wurde.</p> <p>Nach Ablauf der Gewährleistungszeit bieten wir einen deutschlandweiten, kostenpflichtigen Service für alle EAGO-Produkte unter der Service-Hotline: 0049 (0) 2824/9623-0 an.</p>				

verbleibt beim Kunden

Service-Karte	
Produkt	
Seriennummer	
Kunde	
Telefon	
Adresse	
Händler	
Telefon	
Kaufdatum	

Zurück an EAGO-Deutschland

Pflegenachweise			
Datum	Art	Händler	Unterschrift

Problemlösungen					
Fehler	mögliche Gründe	Lösungsmöglichkeiten	Fehler	mögliche Gründe	Lösungsmöglichkeiten
starke Vibrationen	1. Wanne uneben 2. Verschraubung fehlerhaft 3. Motorproblem	1. Duschtasse neu ausrichten 2. Schrauben und Schallschutzdichtung überprüfen, ggf. nachziehen/ersetzen 3. Händler verständigen	Farblicht-Therapie arbeitet nicht	1. Leitung getrennt 2. Platine durchgebrannt	1. Verbindung wieder herstellen 2. Händler verständigen
			langsamer Wasserzulauf	1. Wasserdruck zu gering 2. Armaturblock ist verstopft	1. Wasserdruck überprüfen 2. Filter am Wassereinlass reinigen
			Ablaufventil arbeitet nicht	1. Schrauben lose 2. Abdeckung defekt 3. Zugseil ist gerissen 4. Unterlegscheibe uneben	1. Schrauben befestigen 2. Abdeckung erneuern 3. Zugseil erneuern 4. Unterlegscheibe ersetzen
Es kommt kein Wasser aus denJets. Wasserdruck zu gering	1. Ansaugleitung verstopft 2. Wasserstand zu gering 3. Der Regler für die Luftbeimischung ist geschlossen 4. Luft im System 5. Anderes Problem	1. Ansaugleitung reinigen 2. Wasserstand erhöhen 3. Luftbeimischung öffnen 4. Wasser einfüllen bis Luft entwichen ist. Verschraubung des Wassereinlasses nachziehen	keine Whirlpool-Funktion	1. Luftleitung ist blockiert 2. Kompressor ausgeschaltet 3. Kompressor arbeitet nicht	1. Nehmen Sie die Abdeckung für die Jets ab und reinigen Sie diese 2. Kompressor einschalten 3. Händler verständigen
			Das Regelventil arbeitet nicht	1. Die Unterlegscheibe ist uneben	1. Unterlegscheibe ersetzen
Hydropumpe kann nicht gestartet werden	1. starke Stromschwankungen 2. Stromversorgung getrennt 3. Der Schalter für die Hydropumpe/Luftbeimischung ist defekt	1. Stromverbindung wieder herstellen 2. Wasserstand ist zu gering 3. Luft im System 4. Händler verständigen			